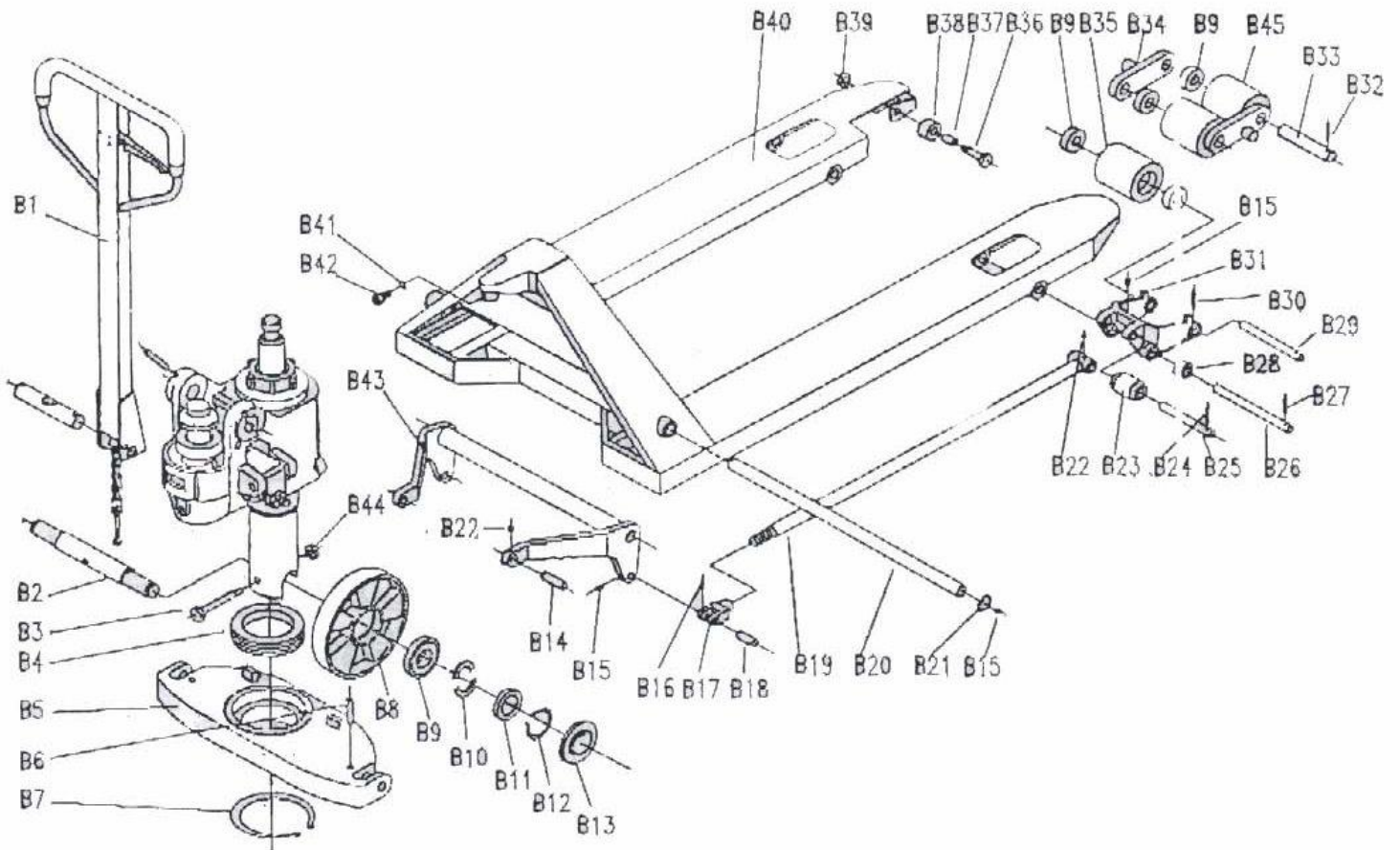
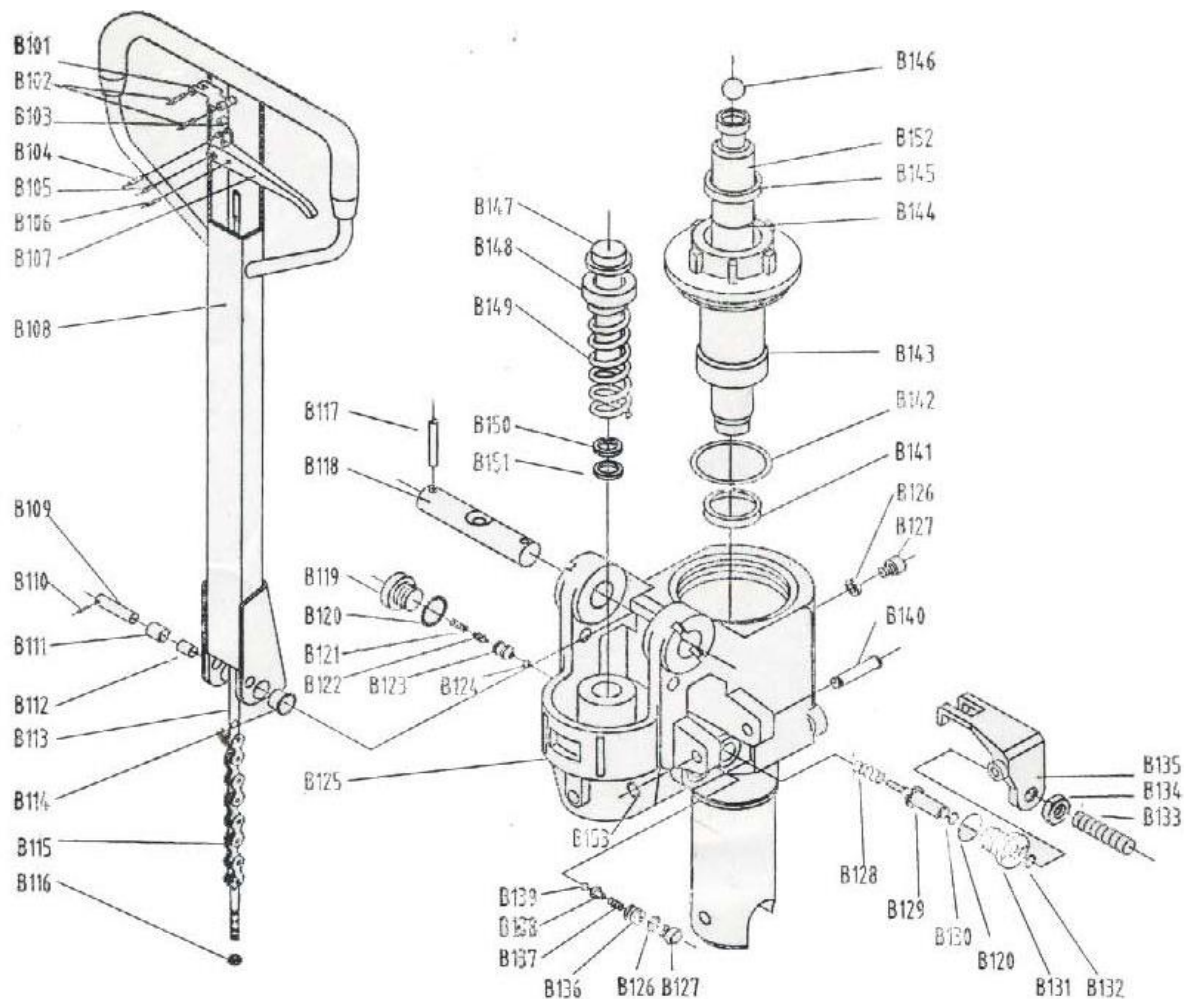


## Детали гидравлической тележки ВФ



Артикул	Наименование	Применяемость	Артикул	Наименование	Применяемость
В1	Гидронасос с рукояткой в сб.	1	В24	Штифт пружинный	2
В2	Ось рулевого колеса	1	В25	Ось	2
В3	Болт	1	В26	Ось	2
В4	Подшипник упорный	1	В27	Штифт пружинный	7
В5	Плита	1	В28	Втулка	4
В6	Штифт пружинный	2	В29	Ось	2
В7	Стопорное кольцо	1	В30	Штифт пружинный	2
В8	Колесо рулевое	2	В31	Рамка роликов	2
В9	Подшипник колеса рулевого	8	В32	Штифт пружинный	4
В10	Полукольцо	4	В33	Ось ролика грузового тандем	4
В11	Чашеобразная шайба	2	В34	Пластина боковая	4
В12	Стопорное кольцо	2	В35	Ролик грузовой одиночный	2
В13	Пылезащитная крышка	2	В36	Болт-ось вспомогат. ролика	2
В14	Штифт пружинный	2	В37	Втулка	2
В15		8	В38	Ролик вспомогательный	2
В16	Штифт пружинный	2	В39	Гайка	2
В17	Наконечник тяги	2	В40	Рама тележки	1
В18	Штифт пружинный	2	В41	Шайба пружинная	1
В19	Толкатель	2	В42	Болт	1
В20	Ось торсиона	1	В43	Торсион	1
В21	Стопорное кольцо	2	В44	Гайка	1
В22	Масляный резервуар	4	В45	Ролик грузовой тандем	4
В23	Ролик	2			



Артикул	Наименование	Применяемость	Артикул	Наименование	Применяемость
B101	Пружина пластинчатая	1	B128	Пружина	1
B102	Штифт эластичный	2	B129	Штифт эластичный	1
B103	Ролик	1	B130	«О»-кольцо	1
B104	Штифт пружинный	1	B131	Гильза клапана	1
B105	Штифт пружинный	1	B132	«О»-кольцо	1
B106	Штифт пружинный	1	B133	Болт	1
B107	Рычаг-переключатель режимов	1	B134	Гайка	1
B108	Рукоятка	1	B135	Рычаг	1
B109	Вал	1	B136	Болт	1
B110	Штифт эластичный	1	B137	Пружина	1
B111	Ролик нажимной	1	B138	Седло шарика	1
B112	Втулка	2	B139	Шарик стальной	1
B113	Тяга	1	B140	Штифт	1
B114	Втулка	2	B141	«У»-кольцо	1
B115	Цепь	1	B142	«О»-кольцо	1
B116	Гайка	1	B143	Крышка цилиндра	1
B117	Штифт эластичный	2	B144	«О»-кольцо	1
B118	Ось рукоятки	1	B145	Пылезащитное кольцо	1
B119	Пробка	1	B146	Стальной шарик	1
B120	Шайба медная	2	B147	Плунжер насоса	1
B121	Пружина	1	B148	Шайба	1
B122	Шпиндель клапана	1	B149	Пружина	1
B123	Гнездо клапана	1	B150	Пылезащитное кольцо	1
B124	Шарик стальной	1	B151	«У»-кольцо	1
B125	Корпус гидроагрегата	1	B152	Шток поршня	1
B126	Шайба медная	2	B153	Стопорное кольцо	1
B127	Болт	2			