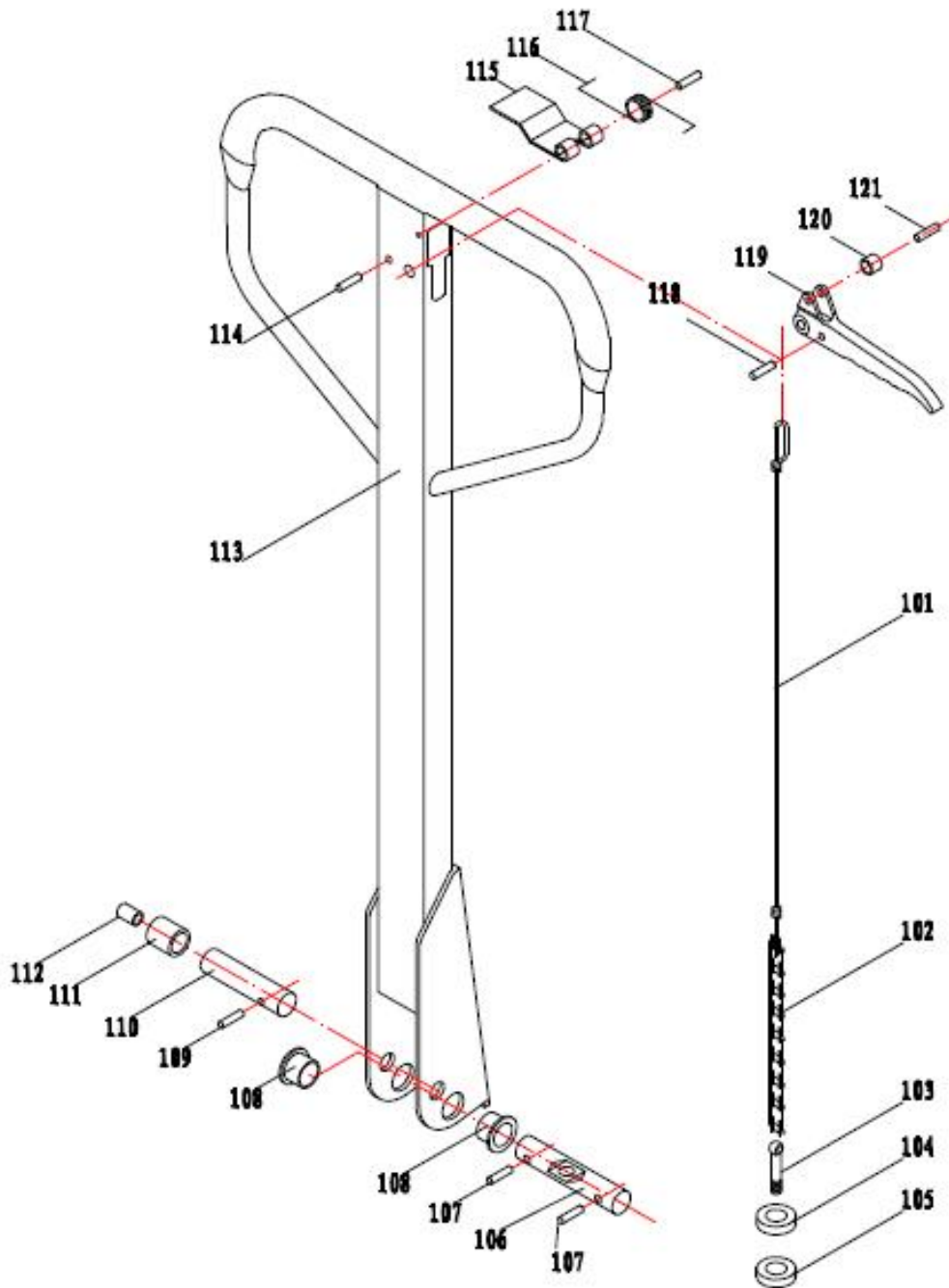
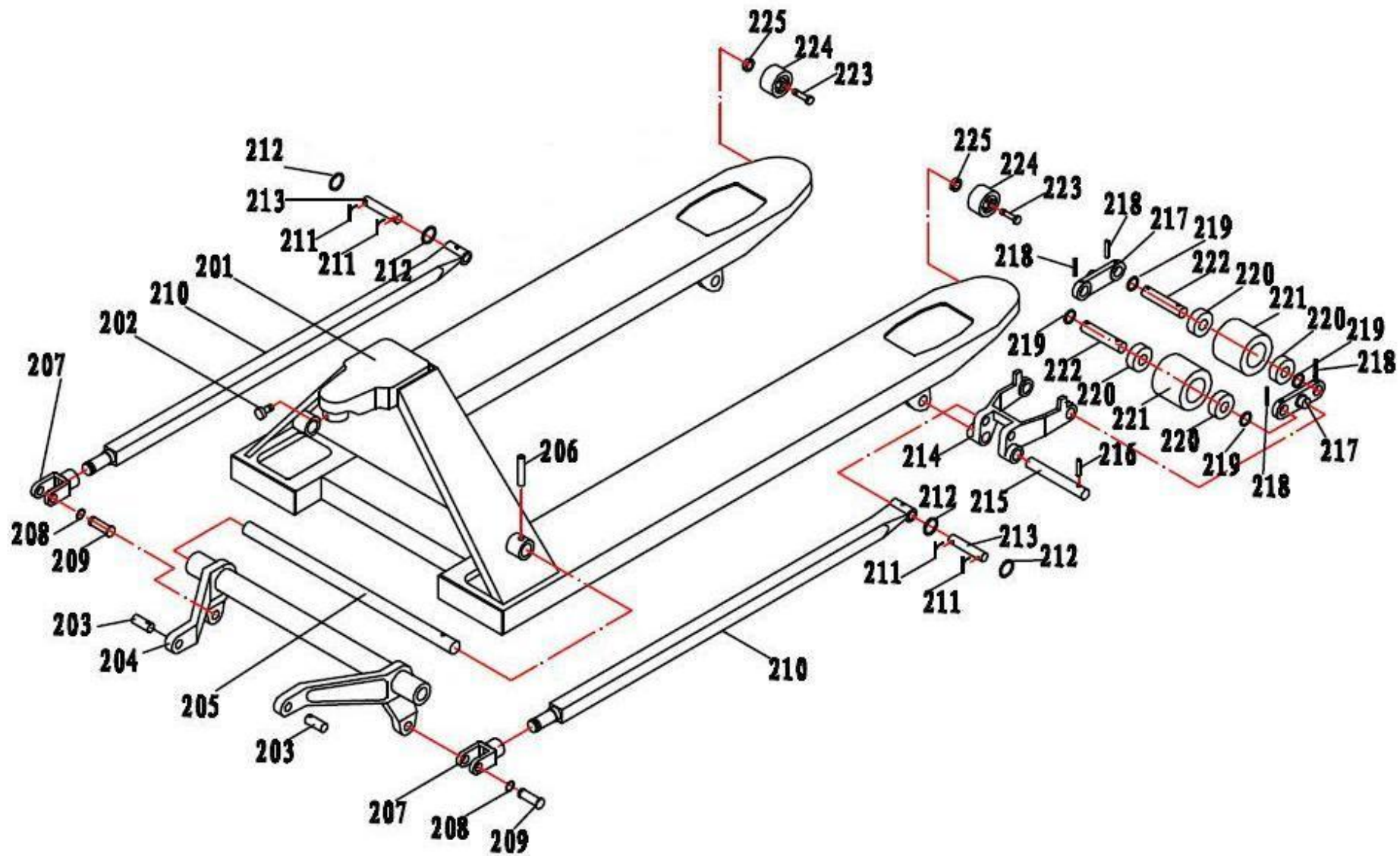


1.Запчасти рукоятки управления



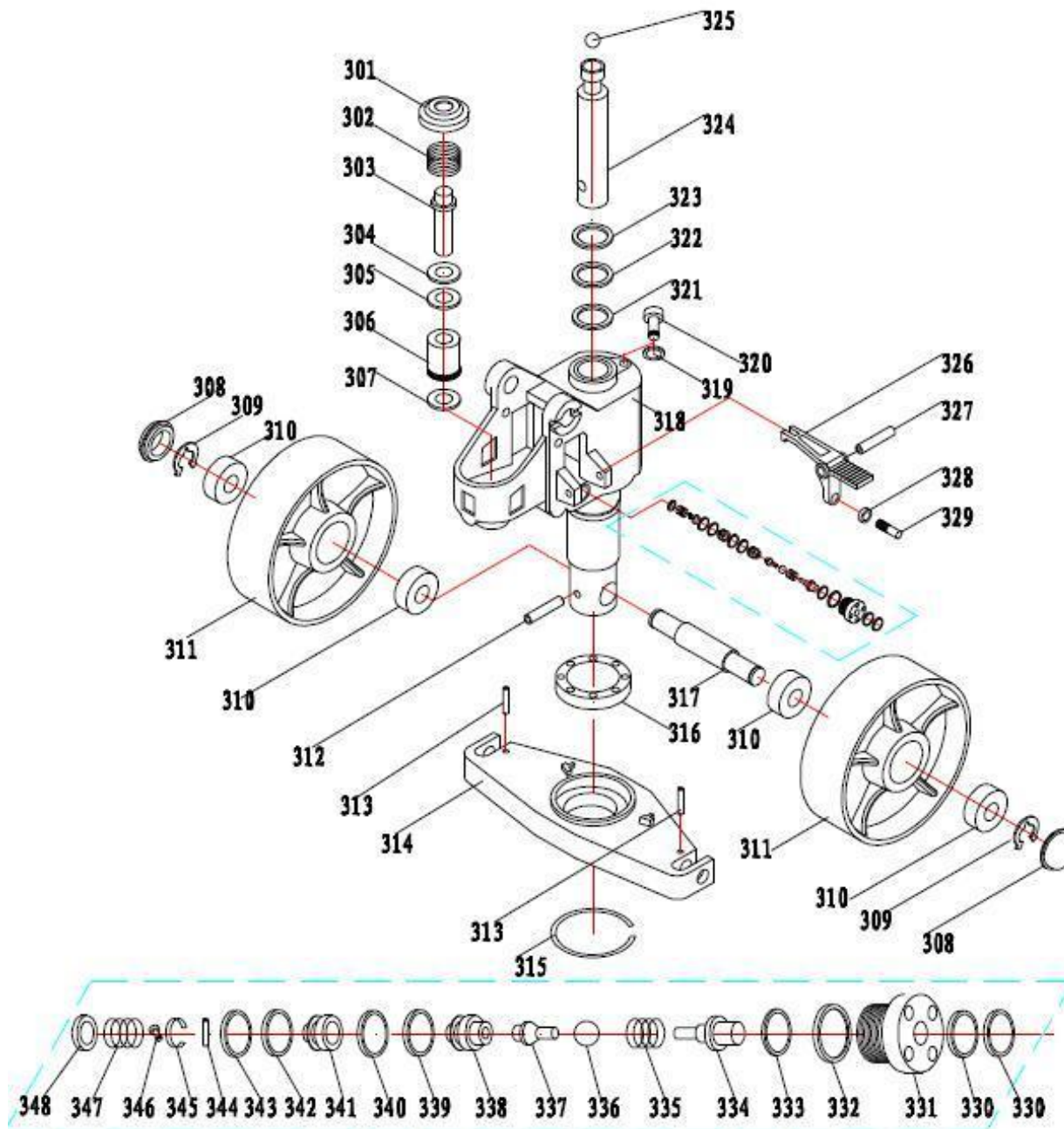
№ на рис.	Артикул	Наименование
101-105	101-105-АС	Тяга с цепью в сборе
106	106-АС	Ось с отверстием
107	107-АС	Штифт эластичный
108	108-АС	Крышка
109	109-АС	Штифт эластичный
110	110-АС	Ось ролика
111	111-АС	Ролик
112	112-АС	Крышка ролика
113	113-АС	Корпус рукоятки
114	114-АС	Штифт эластичный
115	115-АС	Пластина возвратная
116	116-АС	Пружина возвратная
117	117-АС	Штифт эластичный
118	118-АС	Штифт эластичный
119	119-АС	Ручка управления
120	120-АС	Втулка рукоятки
121	121-АС	Штифт эластичный
	101-105+108-121-АС	Рукоятка в сборе

2. Запчасти корпуса рамы



<i>№ на рис.</i>	<i>Артикул</i>	<i>Наименование</i>
201	201-АС	Корпус рамы
202	202-АС	Болт
203	203-АС	Ось соединительная
204	204-АС	Рычаг
205	205-АС	Ось рычага
206	206-АС	Штифт эластичный
207	207-АС	Проушина тяги вил
208	208-АС	Шайба
209	209-АС	Ось проушины вил
210	210-АС	Тяга вил
211	211-АС	Шплинт
212	212-АС	Прокладка
213	213-АС	Ось тяги вил
214	214-АС	Рамка ролика
215	215-АС	Ось рамки ролика
216	216-АС	Штифт эластичный
217	217-АС	Боковая пластина
218	218-АС	Штифт эластичный
219	219-АС	Прокладка
220	220-АС	Подшипник
221		Ролик грузовой Ø80*70 без подшипников
	221P-АС	Ролик грузовой Ø80*70 ПУ в сборе с подшипниками
	221N-АС	Ролик грузовой Ø80*70 нейлон в сборе с подшипниками
222	222-АС	Ось ролика
223	223-АС	Ось-болт ролика вспомогат.
224	224-АС	Ролик вспомогательный
225	225-АС	Гайка самоконтрящаяся

3. Запчасти гидроузла



<i>№ на рис.</i>	<i>Артикул</i>	<i>Наименование</i>
301	301-АС	Крышка пружины
302	302-АС	Пружина насоса
303	303-АС	Шток насоса
304	304-АС	Кольцо пылезащитное
305	305-АС	Уплотнительное кольцо
306	306-АС	Корпус насоса
307	307-АС	Шайба медная
308	308-АС	Крышка пылезащитная
309	309-АС	Кольцо стопорное
310	310-АС	Подшипник
311	311P-АС	Колесо Ø200x50 без подшипников
	311+2x310-200P	Колесо Ø200x50 ПУ в сборе с подшипниками
	311+2x310-200R	Колесо Ø200x50 резиновое в сборе с подшипниками
	311+2x310-200N	Колесо Ø200x50 нейлоновое в сборе с подшипниками
312	312-АС	Штифт эластичный
313	313-АС	Штифт эластичный
314	314-АС	Корпус подшипника
315	315-АС	Стопорное кольцо
316	316-АС	Подшипник опорный
317	317-АС	Ось рулевых колёс
318	318-АС	Корпус насоса
319	319-АС	Прокладка
320	320-АС	Болт
321	321-АС	Уплотнительное кольцо
322	322-АС	О-кольцо
323	323-АС	Пылезащитное кольцо
324	324-АС	Шток поршня
325	325-АС	Шарик стальной
326	326-АС	Рычаг управления с педалью
327	327-АС	Штифт эластичный
328	328-АС	Гайка
329	329-АС	Винт регулировочный
330-348	330-348-АС	Клапан в сборе