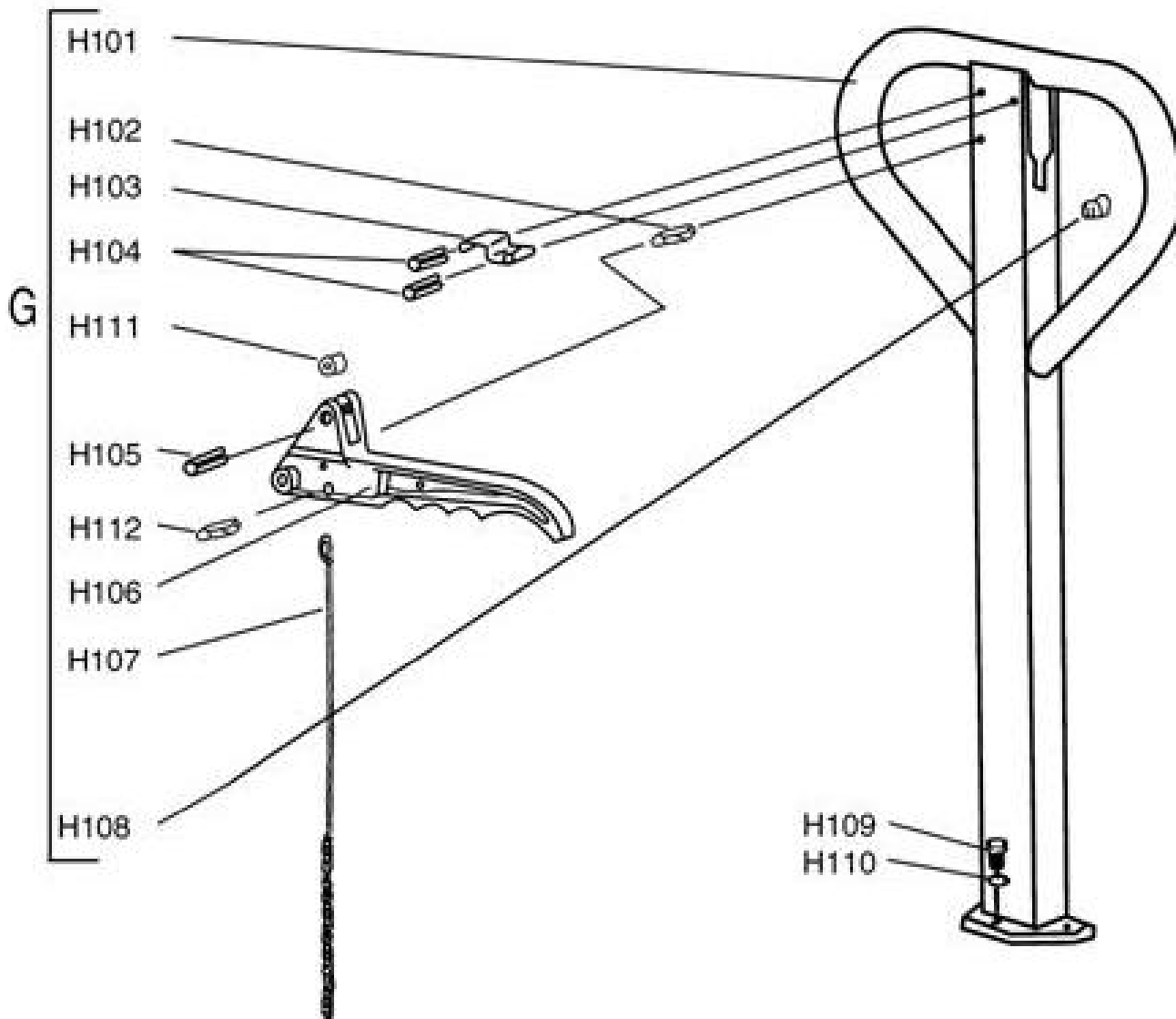


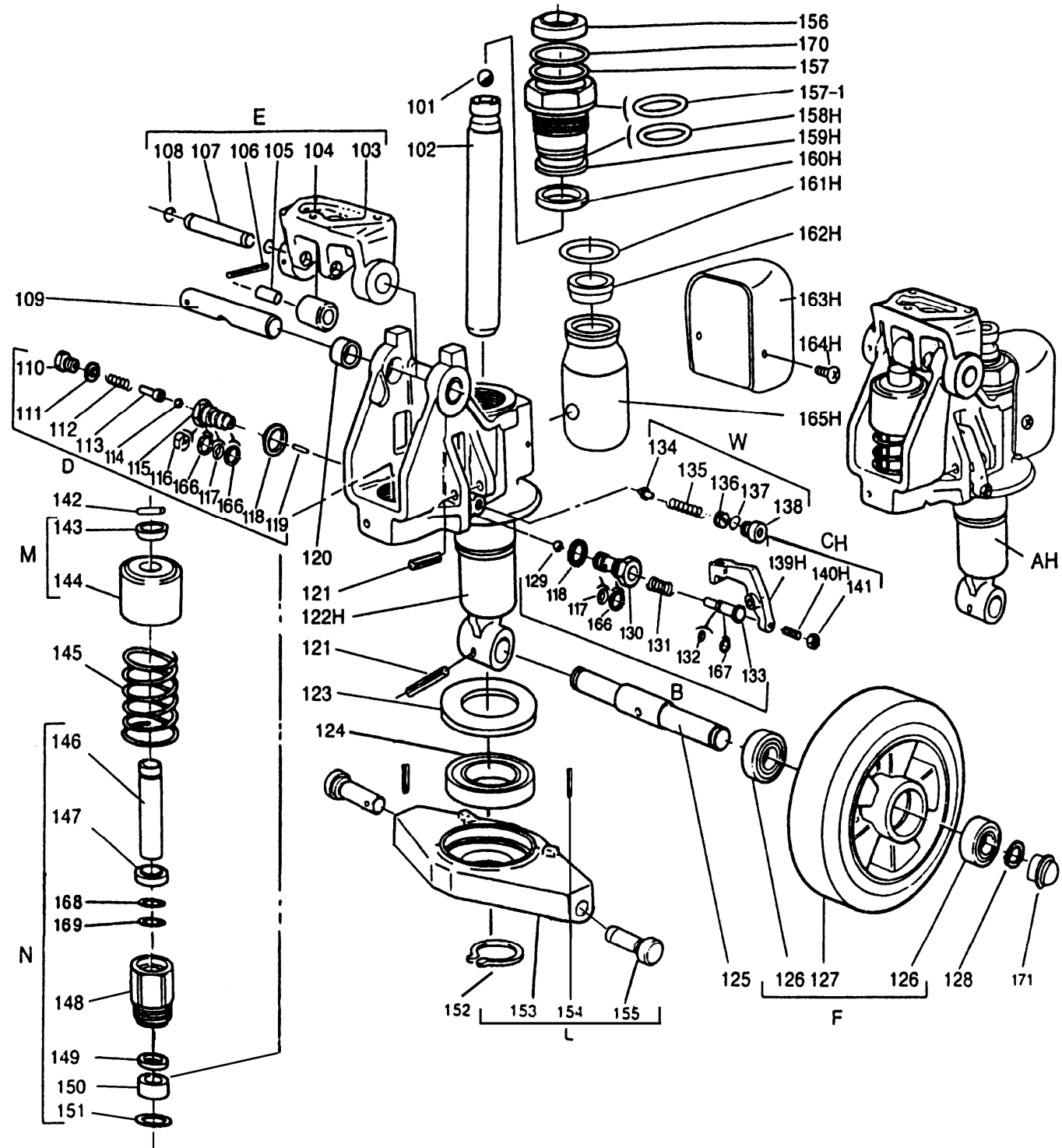
## ПЕРЕЧЕНЬ ДЕТАЛЕЙ РУКОЯТКИ



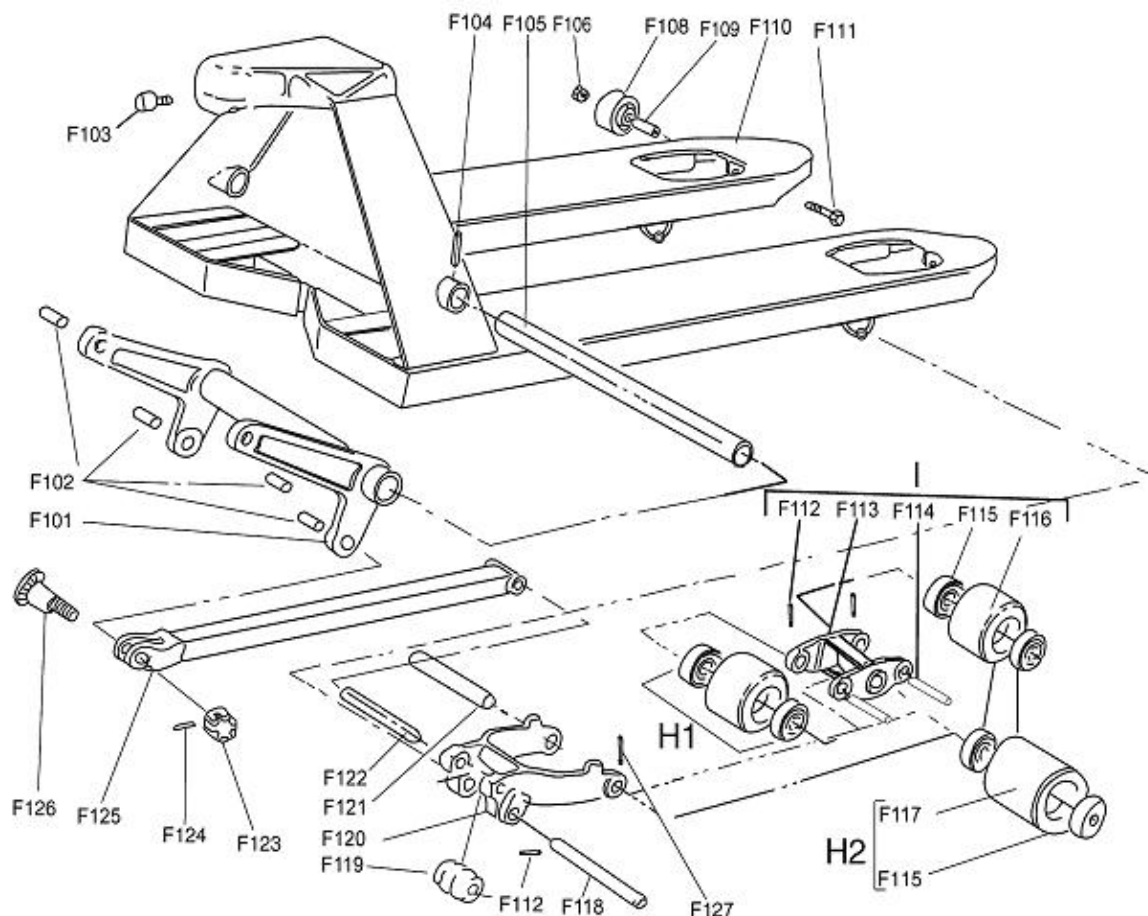
Артикул	НАИМЕНОВАНИЕ
H101-НРТХ	Рукоятка
H102-НРТХ	Штифт пружинный
H103-НРТХ	Пластина пружинная
H104-НРТХ	Штифт пружинный
H105-НРТХ	Штифт пружинный
H106-НРТХ	Рычаг
H107-НРТХ	Тяга
H108-НРТХ	Прокладка резиновая
H109-НРТХ	Винт
H110-НРТХ	Шайба пружинная
H111-НРТХ	Ролик нейлоновый
H112-НРТХ	Штифт пружинный
G-НРТХ	Рукоятка в сборе

**ПЕРЕЧЕНЬ ДЕТАЛЕИ НАСОСНОГО АГРЕГАТА**

<b>АРТИКУЛ</b>	<b>НАИМЕНОВАНИЕ</b>	<b>КОЛ.</b>	<b>АРТИКУЛ</b>	<b>НАИМЕНОВАНИЕ</b>	<b>КОЛ.</b>	<b>АРТИКУЛ</b>	<b>НАИМЕНОВАНИЕ</b>	<b>КОЛ.</b>
101-НРТХ	Шар металлический	1	131-НРТХ	Пружина	1	164Н-НРТХ	Винт	2
102-НРТХ	Шток	1	132-НРТХ	О-кольцо	1	165Н-НРТХ	Резервуар	1
103-НРТХ	Основание	1	133-НРТХ	Ось клапана	1	166-НРТХ	Сепаратор	3
104-НРТХ	Ролик металлический	1		стравливающего		167-НРТХ	Сепаратор	1
105-НРТХ	Втулка	1	134-НРТХ	Клапан конический	1	168-НРТХ	Сепаратор	1
106-НРТХ	Штифт	1	135-НРТХ	Пружина	1	169-НРТХ	О-кольцо	1
107-НРТХ	Ось	1	136-НРТХ	Винт регулировочный	1	170-НРТХ	Сепаратор	1
108-НРТХ	Кольцо стопорное	2	137-НРТХ	О-кольцо	1	171-НРТХ	Крышка пылезащитная	2
109-НРТХ	Ось	1	138-НРТХ	Винт	1	172-НРТХ	Шайба пружинная	1
110-НРТХ	Винт	1	139Н-НРТХ	Рычаг	1	173-НРТХ	О-кольцо	1
111-НРТХ	Шайба	1	140Н-НРТХ	Винт регулировочный	1	АН-НРТХ	Агрегат насосный в сборе	1
112-НРТХ	Пружина	1	141-НРТХ	Гайка	1	В-НРТХ	Клапан стравливающий в сборе	1
113-НРТХ	Шток опорный	1	142-НРТХ	Штифт	1	СН-НРТХ	Регулировочное устройство	1
114-НРТХ	Шар металлический	1	143-НРТХ	Крышка фиксирующая	1	Д-НРТХ	Клапан гидравлический	1
115-НРТХ	Седло клапана	1	144-НРТХ	Крышка пружины	1	Е-НРТХ	Основание рукоятки в сборе	1
116-НРТХ	Кольцо	1	145-НРТХ	Пружина	1	F1-НРТХ	Колесо рулевое Ø200x50 - нейлон - в сборе с подшипниками	2
117-НРТХ	О-кольцо	2	146-НРТХ	Шток насосный	1			
118-НРТХ	Шайба	2	147-НРТХ	Кольцо пылезащитное	1			
119-НРТХ	Игла металлическая	1	148-НРТХ	Цилиндр насосный	1			
120-НРТХ	Втулка	2	149-НРТХ	Кольцо изоляционное	1	F2-НРТХ	Колесо рулевое Ø200x50 - полиуретан - в сборе с подшипниками	2
121-НРТХ	Штифт	2	150-НРТХ	Втулка нейлоновая	1			
122Н-НРТХ	Корпус насоса	1	151-НРТХ	Шайба медная	1			
123-НРТХ	Кольцо пылезащитное	1	152-НРТХ	Кольцо стопорное	1	F4-НРТХ	Колесо рулевое Ø200x50 - резина - в сборе с подшипниками	2
124-НРТХ	Подшипник	1	153-НРТХ	Плита ромбическая	1			
125-НРТХ	Ось колеса рулевого	1	154-НРТХ	Штифт	2			
126-НРТХ	Подшипник	4	155-НРТХ	Ось установочная	2	L-НРТХ	Плита ромбическая в сборе	1
127А-НРТХ	Колесо рулевое – нейлон	2	156-НРТХ	Кольцо пылезащитное	1	М-НРТХ	Крышка пружины – комплект	1
127В-НРТХ	Колесо рулевое – полиуретан	2	157-НРТХ	О-кольцо	1	N-НРТХ	Поршень насоса в сборе	1
127С-НРТХ	Колесо рулевое – поли/нейлон	2	157-1-НРТХ	О-кольцо	1	W-НРТХ	Клапан предохранительный в сборе	1
127D-НРТХ	Колесо рулевое – резина	2	158Н-НРТХ	О-кольцо	1	SH-НРТХ	Комплект уплотнений	1
128-НРТХ	Кольцо стопорное	2	159Н-НРТХ	Цилиндр	1			
129-НРТХ	Шар металлический	1	160Н-НРТХ	Кольцо изоляционное	1			
130-НРТХ	Клапан стравливающий	1	161Н-НРТХ	О-кольцо	1			
			162Н-НРТХ	Пробка	1			
			163Н-НРТХ	Крышка резервуара	1			



## ПЕРЕЧЕНЬ ДЕТАЛЕЙ РАМЫ



АРТИКУЛ	НАИМЕНОВАНИЕ	КОЛ
F101-НРТХ	Торсион	1
F102-НРТХ	Втулка	4
F103-НРТХ	Винт	1
F104-НРТХ	Штифт пружинный	1
F105-НРТХ	Ось торсиона	1
F106-НРТХ	Гайка	2
F107-НРТХ	Шайба пружинная	2
F108-НРТХ	Ролик передний	2
F109-НРТХ	Ось ролика	2
F110-НРТХ	Рама	1
F111-НРТХ	Болт	2
F112-НРТХ	Штифт пружинный	8/4*
F113-НРТХ	«Н»-звено	2
F114-НРТХ	Ось колеса грузового	4
F115-НРТХ	Подшипник	8/4*
F116А-НРТХ	Ролик грузовой Ø80x70-нейлон, тандемный тип	4
F116В-НРТХ	Ролик грузовой Ø80x70-полиуретан, тандемный тип	4
F117А-НРТХ	Ролик грузовой-нейлон, одиночный тип	2
F117В-НРТХ	Ролик грузовой-полиуретан, одиночный тип	2
F118-НРТХ	Ось ролика	2
F119-НРТХ	Ролик	2
F120-НРТХ	Рамка колес	2
F121-НРТХ	Ось «Н»-звена	2
F122-НРТХ	Ось тяги	2
F123-НРТХ	Гайка корончатая	2
F124-НРТХ	Шплинт	2
F125-НРТХ	Тяга	2
F126-НРТХ	Болт эксцентрический	2
F127-НРТХ	Штифт пружинный	2
H1А-НРТХ	Ролик Ø80x70-нейлон- в сборе с подшипниками	4
H1В-НРТХ	Ролик Ø80x70-полиуретан- в сборе с подшипниками	4
H2А-НРТХ	Ролик Ø80x -нейлон- в сборе с подшипниками	2
H2В-НРТХ	Ролик Ø80x -полиуретан- в сборе с подшипниками	2

\* ВНИМАНИЕ! Количество для тандемного типа – 8, для одиночного типа – 4.