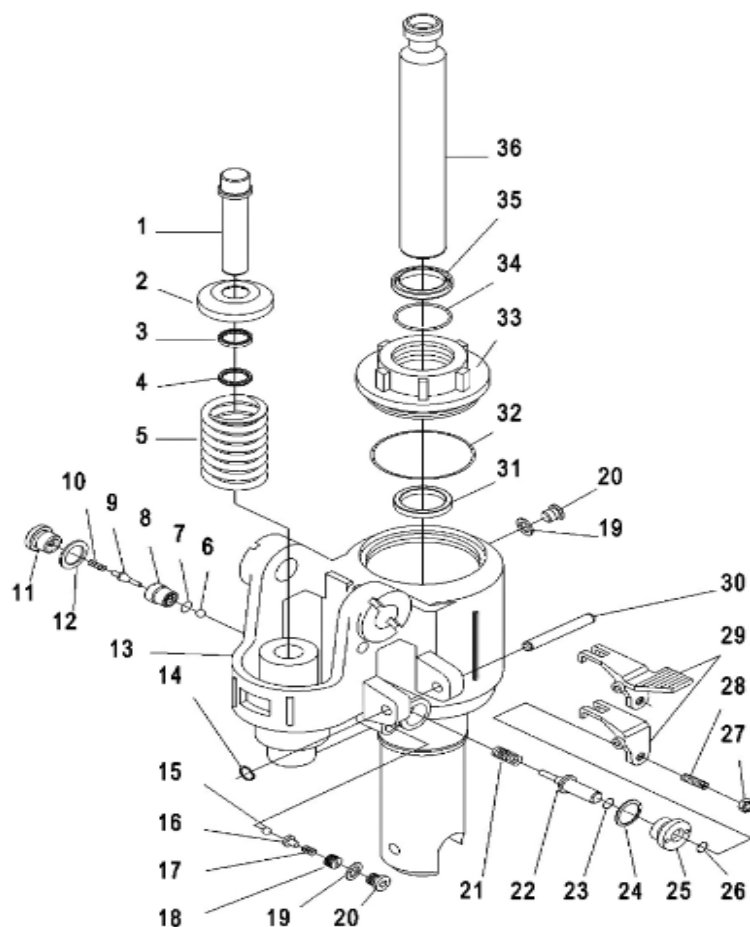
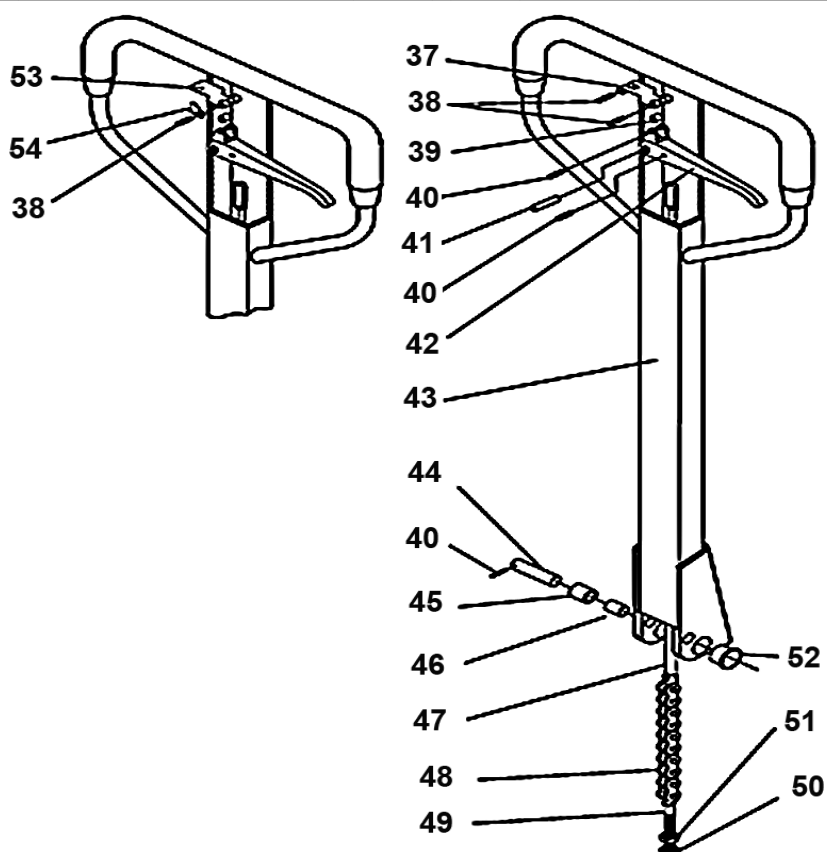


No	Артикул	Наименование	QTY/Т гуск	No	Артикул	Наименование	QTY/Т гуск
1	2001	Рукоятка в сборе	1	23	2023	Втулка	2
2	2002	Рама с вилами	1	24	2024	Проушина	2
3	2003-1	Рычаг-торсион 550мм	1	25	2025	Ось соединительная	2
4	2004	Вал рулевого колеса	1	26	2026	Стопорное кольцо	4
5	2005	Гайка М8	1	27	2027	Толкатель рамки роликов	2
6	2006	Гидронасос в сборе	1	28	2028	Ось рычага-торсиона	1
7	2007	Шарик стальной	1	29	2029	Стопорное кольцо	2
8	2008	Ось рукоятки с отверстием	1	30	2030-1	Ролик одиночный ПУ	2
9	2009	Штифт пружинный	14/18		2030-2	Ролик одиночный нейлон	2
10	2010	Винт	1	31	2031	Ось ролика сдвоенного	4
11	2011	Болт	1	32	2032-1	Ролик сдвоенный ПУ	4
12	2012	Упорный подшипник	1		2032-2	Ролик сдвоенный нейлон	4
13	2013	Базовая плита	1	33	2033	Боковая пластина	4
14	2014	Стопорное кольцо	1	34	2034	Ось соединительная толкателя	2
15	2015-1	Рулевое колесо ПУ	2	35	2035	Ось рамки роликов	2
16	2016	Подшипник шариковый	8.12	36	2036	Ось одиночного ролика	2
17	2017	Полукольцо	4	37	2037	Рамка роликов	2
18	2018	Шайба	2	38	2038	Ось полая вспомогат.ролика	2
19	2019	Стопорное кольцо	2	39	2039	Гайка	2
20	2020	Пылезащитная крышка	2	40	2040	Ролик вспомогательный	2
21	2021	Болт-ось вспомогат.ролика	2				
22	2022	Ось соединительная	12				



No.	Part No.	Наименование	QTY/Гуск	No.	Part No.	Наименование	QTY/Гуск
1	2043	Плунжер насоса	1	20	2062	Пробка предохранительного клапана	2
2	2044	Крышка пружины	1	21	2063	Пружина сливного клапана	1
3	2045	Пылезащитное кольцо	1	22	2064	Шпindelь клапана	1
4	2046	Уплотнительное кольцо	1	23	2065	О-кольцо	1
5	2047	Пружина насоса	1	24	2066	Уплотнительное кольцо	1
6	2048	Шарик стальной	1	25	2067	Седло клапана	1
7	2049	О-кольцо	1	26	2068	О-кольцо	1
8	2050	Седло клапана	1	27	2069	Винт регулировочный	1
9	2051	Шпindelь клапана	1	28	2070	Винт регулировочный	1
10	2052	Пружина клапана	1	29	2071	Рычаг клапана сливного	1
11	2053	Пробка клапана	1	30	2072	Ось рычага сливного клапана	1
12	2054	Уплотнительное кольцо	1	31	2073	Уплотнительное кольцо	1
13	2055	Корпус гидронасоса	1	32	2074	О-кольцо	1
14	2056	Стопорное кольцо	2	33	2075	Крышка уплотнительная поршня гидронасоса	1
15	2057	Шарик стальной	1	34	2076	О-кольцо поршня	1
16	2058	Седло клапана	1	35	2077	Пылезащитное кольцо поршня	1
17	2059	Пружина клапана	1	36	2078	Поршень	1
18	2060	Винт регулировочный	1				
19	2061	Уплотнительное кольцо	2				



No.	Part No.	Наименование	QTY/Т руск	No.	Part No.	Наименование	QTY/Т руск
37	2079	Пружина пластинчатая	1	47	2089	Тяга	1
38	2080	Штифт пружинный	2	48	2090	Цепь	1
39	2081	Ролик переключателя режимов	1	49	2091	Болт	1
40	2082	Штифт пружинный	3	50	2092	Гайка фиксирующая	1
41	2083	Штифт пружинный	1	51	2093	Гайка	1
42	2084	Переключатель режимов	1	52	2094	Втулка оси рукоятки с отверстием	2
43	2085	Корпус рукоятки	1	53	2095	Пружина пластинчатая	1
44	2086	Ось нажимного ролика	1	54	2096	Пружина	1
45	2087	Ролик нажимной	1				
46	2088	Втулка нажимного ролика	1				